



Broadcast Signal Processor

FNJ-BSP-01



نسخه ۱

بهار ۹۸



FNJ-BSP-01 تحلیل گر انواع سیگنال های برودکست است که چند سیگنال ورودی MPEG2-TS در بسترهای فیزیکی مختلف مانند ASI, DVB-S/S2, DVB-T/T2 و IP را دریافت کرده و سپس بسته های TS را از طریق یک پردازشگر قدرتمند بازگشایی کرده و بر اساس استانداردهای مختلف TS پردازش می کند. ماژولار بودن کارت های ورودی، قابلیت انتخاب انواع ورودی های دلخواه را برای کاربر فراهم ساخته است. انواع آنالیز پارامترهای RF، پارامترهای سیگنال دیجیتال و استریم محتوا برای سامانه های مانیتورینگ صدا و تصویر از مهمترین ویژگی های سیستم می باشد.

در بخش تحلیل پارامترهای RF دریافت انواع ورودی های DVBS/S2 و DVBT/T2، نمایش پارامترهایی مانند توان سیگنال دریافتی، CNR، نوع مدولاسیون و ... مربوط به سیگنال انجام می شود.

تحلیل استریم TS بر اساس استاندارد ETR 101 290 و ارائه خطاها در سطوح مختلف استاندارد در این سیستم صورت می گیرد. استخراج تغییرات مهم از قبیل افت نرخ بیت یا صفر شدن سرویس های مورد نظر کاربر، حذف شدن یا اضافه شدن یک PID به لیست PID ورودی ها از ویژگی های مهم سیستم می باشد.

ویژگی دیگر این سیستم تحلیل سیگنال های دریافتی FM و AM با هدف مانیتورینگ فرستنده های رادیویی می باشد. تعداد بالای شبکه های رادیویی AM/FM قابل مانیتور از ویژگی های این سیستم می باشد.

گزارش تحلیل های صورت گرفته از طریق ارتباط با وب دستگاه قابل بررسی و مشاهده است. همچنین به منظور مانیتورینگ صدا و تصویر در سامانه مالتی ویوئر، سیگنال های TS، FM و AM در بستر IP استریم شده و در نمایشگر موزاییکی مالتی ویوئر نمایش داده خواهند شد.

با استفاده از تحلیل گر BSP زنجیره کاملی از دریافت، تبدیل و آنالیز سیگنال های TS و AM/FM در اختیار مشتری قرار خواهد گرفت. کنترل و مانیتورینگ این سیستم از طریق مرورگر وب فراهم می باشد و سیستم در زیرمجموعه NMS شرکت فن آوری موج خاور نیز می تواند مورد استفاده قرار گیرد. این دستگاه توسط سازندگان تجهیزات سیگنال رسانی حوزه TS، اپراتورهای پخش در بستر شبکه و برودکسترهای پخش دیجیتال جهت ارزیابی سیگنال های TS قابل استفاده می باشد.

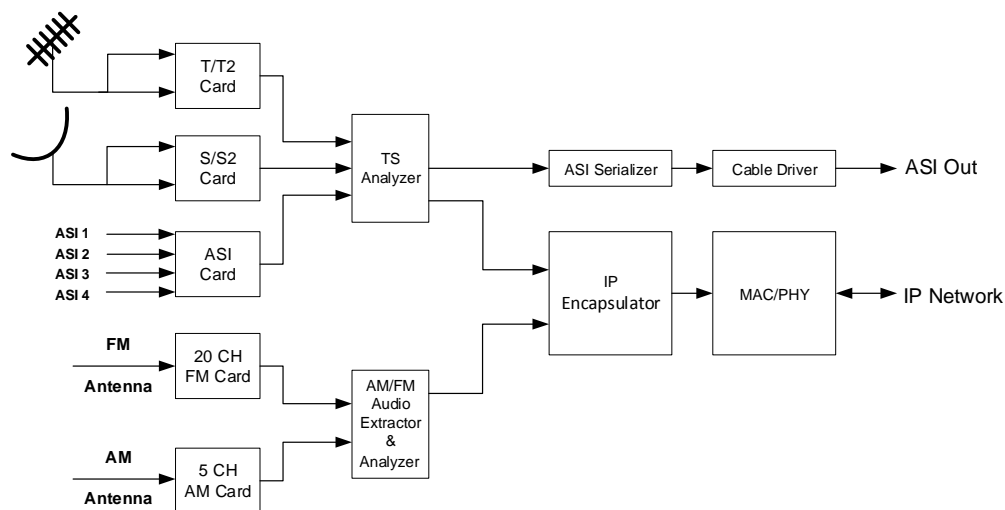
ویژگی ها



- آنالیز Real time خطاهای بسته TS بر اساس استاندارد ETR 101 290
- استخراج، نمایش و تحلیل برنامه ها و PID های سیگنال MPEG-TS
- نمایش Overview از وضعیت تمام سیگنال های ورودی سیستم
- آنالیز جداول PAT, PMT, SDT, NIT, CAT, TOT, TDT, EIT
- اعلام تغییرات مهم از قبیل حذف یا اضافه شدن PID جدید
- اعلام تغییر در جدول PAT
- آنالیز سیگنال های DVBS/S2 و DVBT/T2
- آنالیز سیگنال های AM و FM با استفاده از کارت AM و FM
- خروجی TSoIP
- نمایش نرخ بیت PID ها به صورت های مختلف گرافیکی

- نمایش گراف PCR
- ثبت زمان رخداد خطا به همراه نوع آن با قابلیت فراخوانی و فیلتر کردن خطا
- سفارشی سازی تعداد خطا برای اعلام رخداد خطا
- کنترل و مانیتورینگ سیستم از طریق وب و سامانه NMS
- پشتیبانی از SNMP v3

بلوک دیاگرام



توصیفات فنی

نمای پشت ➤



مشخصات فنی ➤

• Input

▪ ASI

Connector: 4x BNC, 75 Ohm
 Standard: DVB-ASI Interface
 Input Bitrate: Up to 180Mbit/s

▪ Terrestrial

Connector: 2x F-Type, 75 Ohm (up to 4x)
 Input Level: -92dBm ~ -25dBm

Frequency Range	50MHz – 1GHz
Supported DVB-T Modes:	
Bandwidth	6, 7, 8 MHz
FFT size	2K, 8K
Guard Interval	1/32, 1/16, 1/8, 1/4
Constellation	QPSK, 16QAM, 64 QAM
Code Rate	1/2, 2/3, 3/4, 5/6, 7/8
Supported DVB-T2 Modes:	
Bandwidth	1.7, 5, 6, 7, 8 MHz
FFT Size	1K, 2K, 4K, 8K, 16K, 32K (including extended modes)
Guard Interval	1/32, 1/16, 1/8, 1/4, 1/128, 19/128, 19/256
Constellation	QPSK, 16QAM, 64QAM, 256QAM
Code Rate	1/2, 3/5, 2/3, 3/4, 4/5, 5/6

▪ Satellite

Connector	2x F-Type, 75 Ohm (up to 4x)
Input Level	-70dBm ~ -25dBm
Frequency Range	950MHz – 2.15GHz
LNB Power	13V, 18V or off, 22 kHz on/off
Supported DVB-S Modes:	
Symbol Rate	1Msym/s to 45Msym/s
FEC	1/2, 2/3, 3/4, 5/6, 7/8
Supported DVB-S2/S2X Modes:	
Symbol Rate	1Msym/s to 60Msym/s (40Msym/s in 32 APSK)
FEC (QPSK)	1/4, 1/3, 2/5, 1/2, 3/5, 2/3, 3/4, 4/5, 5/6, 8/9, 9/10
FEC (8 PSK)	3/5, 2/3, 3/4, 5/6, 8/9, 9/10
FEC (16 APSK)	2/3, 3/4, 4/5, 5/6, 8/9, 9/10
FEC (32 APSK)	3/4, 4/5, 5/6, 8/9, 9/10

• Output

DVB-ASI:	
Connector	2x BNC 75 Ohm
ASI Standard	EN50083-9
TSOIP:	
Connection Port	1x Gigabit Ethernet outputs, 100/1000 auto-sensing
TSOIP Standards	Complying ETSI TS102034 and SMPTE 2022-n family

• Control & Monitoring

Local User Interface	Character LCD and keypad
Remote Connection Port	1x RJ45 (10/100 Base-T)
Remote User Interface	WEB, SNMP v1/v2/v3

• Physical

▪ Power Requirement

Operating Voltage	85~264VAC
Power Consumption	15W max

▪ Dimension & Weight

Weight	3 kg
Dimensions (W x H x D)	48 cm x 4.4 cm x 35 cm (Width: 19 in, Height: 1RU)

Environmental

Operating Temperature	-5 ~ +60 °C
Storage Temperature	-25 ~ +55 °C
Relative Humidity	95% (Non-condensing)

▪ Compliance

DVB-T/T2	ETSI 300744 – ETSI 302755
DVBS2	EN302307
DVB-S/DSNG	EN 300 421, EN 301 210
MPEG-2 TS Measurement and analysis	ETR 101 290
ASI	DIN EN 500083-9
AM/FM Radio	
Environmental Conditions	EN 300 019-1-3 V2.3.2 (2009-11) Class 3.3
Power Supply:	
Safety	UL60950-1, TUV EN60950-1, IEC-215
EMC	EN55022 Class B, EN61000-3-2/3, EN61000-4-2/3/4/5/6/8/11 EN61000-6-2

• Ordering

Model	Type
FNJ-BSP-01-AM/FM	(AM/FM Analyzer)
FNJ- BSP-01-ASI	(ASI Analyzer)
FNJ-BSP-01-T/T2	(T/T2 Analyzer)
FNJ-BSP-01-S/S2	(S/S2 Analyzer)



آدرس دفتر مرکزی: تهران- خیابان شریعتی- اتوبان صدر- خیابان شهید قلندری جنوبی- پ ۱۷



تلفن تماس: ۰۲۱-۲۲۶۷۹۳۲۲



دورنگار: ۰۲۱-۲۲۲۰۵۴۹۲



ایمیل: sales@fanamoj.com



تلگرام: @Fanamoj

