



# UHF Repeater

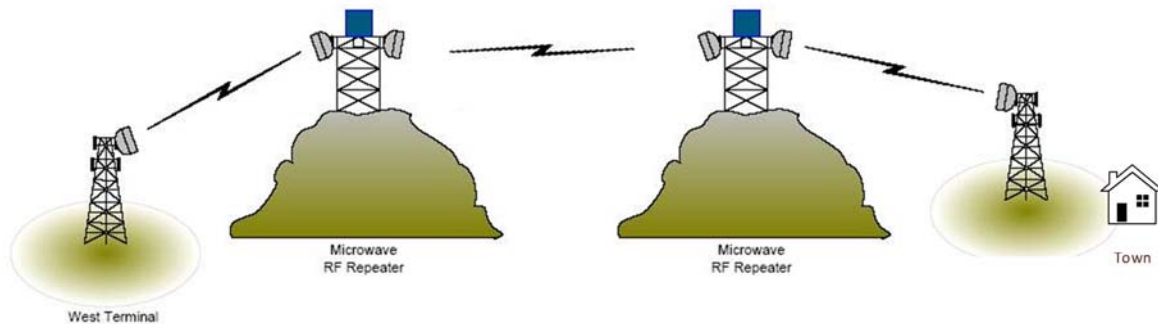
## FNJ-UHFR-01



نسخه ۱

بهار ۹۸

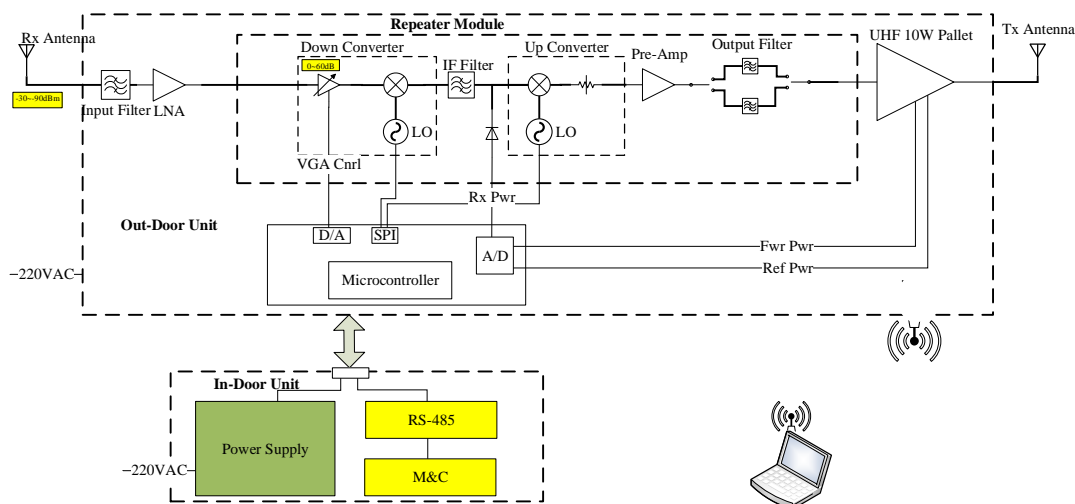
FNJ-UHFR-01 رله فرکانسی باند UHF ساخت شرکت فن آوری موج خاور می باشد که با هزینه اندک امکان پوشش دهی نقاط کور و ایجاد ارتباط بین ایستگاه هایی که موانع طبیعی مانع از سیگنال رسانی توسط لینک های رادیویی می شود را، فراهم می کند. این سیستم با توجه به نیاز سازمان صدا و سیما به سیگنال رسانی و انتقال داده به نقاط مختلف به صورت زمینی و یا از طریق لینک های مایکروویو ساخته شده است. رله فرکانسی در واقع شامل واحد گیرنده و تغییردهنده فرکانس است که سیگنال را در یک کانال UHF دریافت نموده و به کانال دیگر منتقل می نماید. سپس در بخش تقویت کننده سیگنال تا سطح مورد نیاز، تقویت شده و به آنتن، جهت ارسال منتقل می گردد. برای مانیتور و کنترل این سیستم، امکان ارتباط توسط GSM و Wi-Fi به صورت امن پیش بینی شده است.



## ویژگی ها

- امکان برقراری ارتباط در شرایط نبود دید مستقیم (Non-Line Of Sight)
- امکان پوشش نقاط کور
- قابلیت برقراری لینک در فواصل بسیار طولانی بیش از ۱۰۰ کیلومتر
- قیمت پایین و رقابتی
- قابلیت نصب و تنظیم بسیار سریع و آسان
- کاربری و تعمیر آسان توسط اپراتور
- امکان کنترل و مانیتور توسط Wi-Fi و مودم GSM
- گسترش پوشش زمینی به نقاط دور افتاده

## بلوک دیاگرام



## توصیفات فنی

### مشخصات فنی ➤

#### • Input

Operating Freq.	470 ~ 860MHz
TX Power	Up to 13W (nominal)
TX Antenna	Patch Antenna, Panel Antenna, LDPA, Discone
Input power	-70 ~ -30dBm
Noise Figure	<1.5dB
Power Consumption	70W (MAX)
Repeater Gain	60 ~110dB
LO Phase Noise	100 Hz <-85dBc/Hz 1 kHz <-90dBc/Hz 10 kHz <-95dBc/Hz 100 kHz <-112dBc/Hz
Signal bandwidths	<25MHz
Frequency adjustment	1MHz

#### • Output

Output power	1~15W
Output adjustment gain	12 dB
Output adjustment step	1W (option 0.2W)

#### • Control & Monitoring

Remote User Interface	WEB, SNMP v1/v2/v3
-----------------------	--------------------

## • Physical

### ▪ Power Requirement

Operating Voltage	220±44VAC
Power Consumption	70W max
Input RF Connector	N-Type (female)
Output RF Connector	N-Type (female)
Power entry Connector	Circular – 10 pin

### ▪ Dimension & Weight

Weight	6 kg (outdoor)
Dimensions (W x H x D)	28x28x15(cm) Outdoor

### ▪ Environmental

Operating Temperature	-20 ~ +50 °C (outdoor)
Storage Temperature	-25 ~ +55 °C
Relative Humidity	95% (Non-condensing)

### ▪ Compliance

DVB	ETSI 300744 – ETSI 302755
Environmental Conditions	EN 300 019-1-3 V2.3.2 (2009-11) Class 3.3
Power Supply:	
Safety	UL60950-1, TUV EN60950-1, CCC GB4943
EMC	EN55022 Class B, EN55014, EN61000-3-2/3, EN61000-6-2 EN61000-4-2/3/4/5/6/8/11

## • Ordering

Type	Model
FNJ-UHFR-01	رله دیجیتال باند UHF

اطلاعات تماس

آدرس دفتر مرکزی: تهران- خیابان شریعتی- اتوبان صدر- خیابان شهید قلندری جنوبی- پ ۱۷



تلفن تماس: ۰۲۱-۲۲۶۷۹۳۲۲



دورنگار: ۰۲۱-۲۲۲۰۵۴۹۲



ایمیل: sales@fanamoj.com



تلگرام: @Fanamoj

