



Economic Digital Outdoor Transmitter

FNJ-EOT-01



نسخه ۱

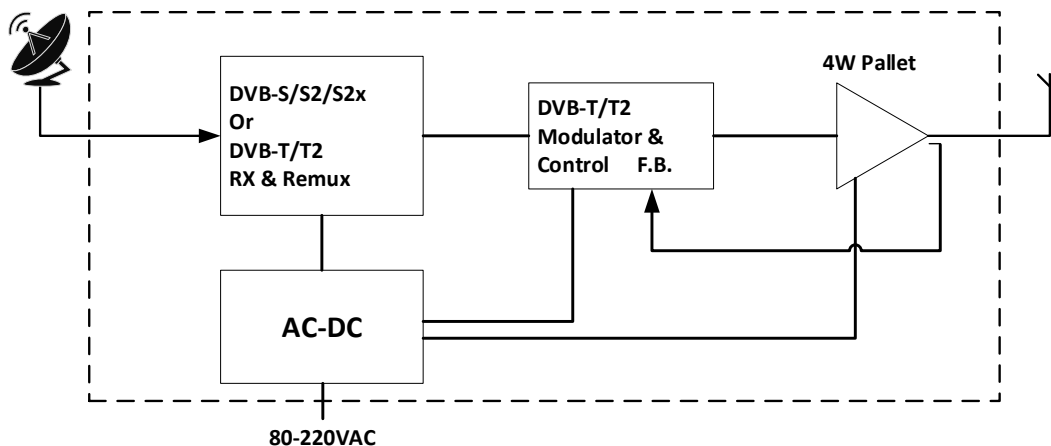
بهار ۹۸

FNJ-EOT-01 فرستنده Full Outdoor و اقتصادی شرکت فن آوری موج خاور برای ایجاد پوشش تلویزیونی در نقاط دورافتاده، روستاهای کم جمعیت، مناطق با دسترسی سخت و در طول جاده‌ها می‌باشد. ورودی این فرستنده، یک گیرنده حرفه‌ای است که امکان دریافت سیگنال‌های DVB-T/T2/S/S2/S2x را دارد. سیگنال دریافتی به مدولاتور DVB-T/T2 منتقل شده و با توجه به تنظیمات کاربر، سیگنال مورد نظر در فرکانس تعیین شده توسط کاربر تولید می‌شود. خروجی مدولاتور DVB-T/T2 از طریق یک تقویت‌کننده قدرت با توان ۴ وات (قابل سفارش تا ۱۰ وات) تقویت و روی باند UHF ارسال می‌شود. قابلیت کاربرد به عنوان یک رله دیجیتال Outdoor (به صورت دریافت دو کانال DVB-T و ارسال یک کانال DVB-T2) در کنار کم هزینه بودن، این فرستنده را به محصولی منحصر به فرد تبدیل نموده است. از دیگر مزایای این دستگاه قابلیت نصب آن روی یک دکل به همراه یک دیش ماهواره یا آنتن UHF برای دریافت (از ماهواره یا ایستگاه‌های زمینی)، یک آنتن پنبلی برای ارسال و یک تغذیه AC می‌باشد. در نقاطی که دسترسی به شبکه برق وجود ندارد، می‌توان برای تغذیه سیستم از پنل خورشیدی استفاده نمود.

ویژگی‌ها

- ایجاد پوشش دیجیتال برای روستاهای کم جمعیت
- صرفه اقتصادی به همراه جامعیت ویژگی‌های یک فرستنده
- امکان سفارش پیکربندی VHF و UHF
- دریافت ورودی‌های مختلف پخش زمینی DVBT/T2 و پخش ماهواره‌ای DVBS/S2/S2X
- کنترل و مانیتورینگ از طریق وب و SNMP و سامانه NMS
- کارکرد بدون فن در محیط بیرونی
- قابلیت مانیتور و کنترل از طریق Wi-Fi و GSM
- قابلیت نصب به همراه سلول خورشیدی، مستقل از شبکه برق

بلوک دیاگرام





• TX & RX

▪ Input

Input Freq.	950~2150MHz/470~860MHz
Rx Connector	F-type (F)
Input Signal Modulation	DVB-S/S2/S2x * 2 or DVB-T/T2 * 2
RX Antenna	Yagi Antenna or Dish Antenna
Input Sensitivity (DVB-T/T2)	-92dBm for (QPSK, CR = 1/2, GI = 1/8) -89dBm for (16-QAM, CR = 1/2, GI = 1/8) -86dBm for (64-QAM, CR = 1/2, GI = 1/8) -82dBm for (256-QAM, CR = 1/2, GI = 1/8) -76dBm for (256-QAM, CR = 4/5, GI = 1/128)
Input Sensitivity (DVB-S/S2)	-65dB

▪ Output

Output Frequency	470~860MHz
Output Power	1~10W
TX Antenna	Patch Antenna, Panel Antenna, LDPA, Discone

Modulation (DVB-T2)

Modulation Mode	Single PLP, Multi-PLP
Bandwidth	8MHz
FFT Size	1K, 2K, 4K, 8K, 16K, 32K (including extended modes)
Guard Interval	1/32, 1/16, 1/8, 1/4, 1/128, 19/128, 19/256
Constellation	QPSK, 16QAM, 64QAM, 256QAM
Interleaving	Time, Frequency, Cell
Max. Throughput	50.34 Mbps

• Control & Monitoring

Remote Connection Port	Wi-Fi(10/100 Base-T), GSM & 3G
Remote User Interface	WEB, SNMP v1/v2/v3

• Physical

▪ Power Requirement

Operating Voltage	88~264VAC
Power Consumption	50W max
Power Entry Connector	Circular 10 pin

▪ Dimension & Weight

Weight 6 kg (without Antenna)
Dimensions (W x H x D) 28x28x15(cm) Outdoor

■ Environmental

Operating Temperature -20 ~ +50 °C
Storage Temperature -30 ~ +55 °C
Relative Humidity 95% (Non-condensing)

■ Compliance

DVB ETSI 300744 – ETSI 302755
ASI DIN EN 500083-9
SFN ETSI TS 101 191
Environmental Conditions EN 300 019-1-3 V2.3.2 (2009-11) Class 3.3
Power Supply:
Safety UL60950-1, CCC GB4943, TUV EN60950-1
EMC EN55022 Class B, EN61000-6-2, EN61000-3-2/3, EN61000-4-2/3/4/5/6/8/11

● Ordering

Model	Max. Output power(W)	Product Type
FNJ-EOT-2W-S	2	فرستنده مجتمع DVB-T/T2 با قابلیت دریافت DVB-S/S2
FNJ-EOT-4W-S	4	فرستنده مجتمع DVB-T/T2 با قابلیت دریافت DVB-S/S2
FNJ-EOT-10W-S	10	فرستنده مجتمع DVB-T/T2 با قابلیت دریافت DVB-S/S2
FNJ-EOT-2W-T	2	فرستنده مجتمع DVB-T/T2 با قابلیت دریافت DVB-T/T2
FNJ-EOT-4W-T	4	فرستنده مجتمع DVB-T/T2 با قابلیت دریافت DVB-T/T2
FNJ-EOT-10W-T	10	فرستنده مجتمع DVB-T/T2 با قابلیت دریافت DVB-T/T2

اطلاعات تماس



آدرس دفتر مرکزی: تهران - خیابان شریعتی - اتوبان صدر - خیابان شهید قلندری جنوبی - پ ۱۷



تلفن تماس: ۰۲۱-۲۲۶۴۹۶۱۶



دورنگار: ۰۲۱-۲۲۲۰۵۴۹۲



ایمیل: sales@fanamoj.com



تلگرام: @Fanamoj

