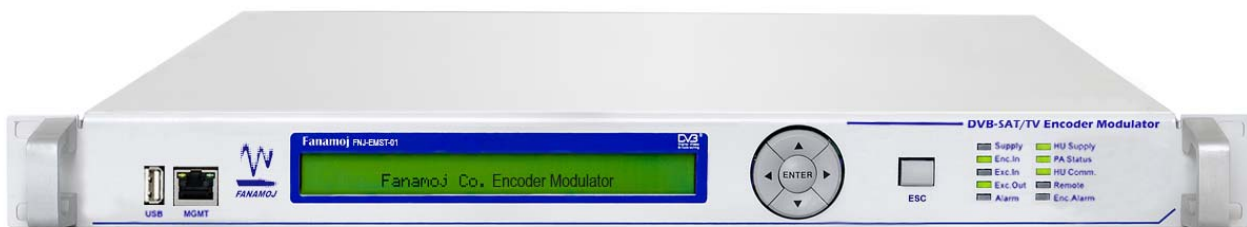




HEVC Encoder Modulator Series (DVB-S/S2/S2x/T/T2/Tx4/T2x2)

FNJ-EMST-01



نسخه ۱

بهار ۹۸

FNJ-EMST-01 سری جدید از خانواده محصولات انکدر مدولاتور شرکت فن آوری موج خاور بر مبنای مدولاتور OEM سری 7K می باشد. از قابلیت های مدولاتور سری 7K خروجی های متنوع با مدولاسیون DVB-S/DSNG/S2/S2X در باند L و خروجی DVB-T/T2 در باند 70MHz است. همچنین انکدر حرفه ای مورد استفاده در این محصول امکان فشرده سازی H.265 روی ورودی 4K را دارد.

از خروجی باند L این محصول در لینک های SNG می توان استفاده کرد. با وجود کامباینر L-band در طبقه خروجی امکان ترکیب سیگنال L-band با یک سیگنال L-band خارجی و ارسال دو ترانسپوندر با یک تقویت کننده امکان پذیر بوده و ابعاد کوچک آن جانمایی در خودروهای SNG را به خوبی امکان پذیر نموده است.

این سیستم دارای آپشن هایی نظیر مودم OOK و مدار کامباینر جهت ترکیب سیگنال منبع تغذیه، سیگنال مودم و خروجی اصلی و نیز تولید خروجی روی کانکتور Lemo بوده و به راحتی در لینک های پرتابل زمینی قابل استفاده می باشد. امکان ارسال ۲ خروجی همزمان DVB-T2 یا ۴ خروجی DVB-T از طریق این سیستم فراهم شده است.

یک هسته مالتی پلکسر در قسمت مدولاتور نیز بگونه ای پیش بینی شده تا سیگنال خروجی انکدر با سیگنال TS ورودی دیگر ترکیب شده و در خروجی مدولاتور ارسال گردد.

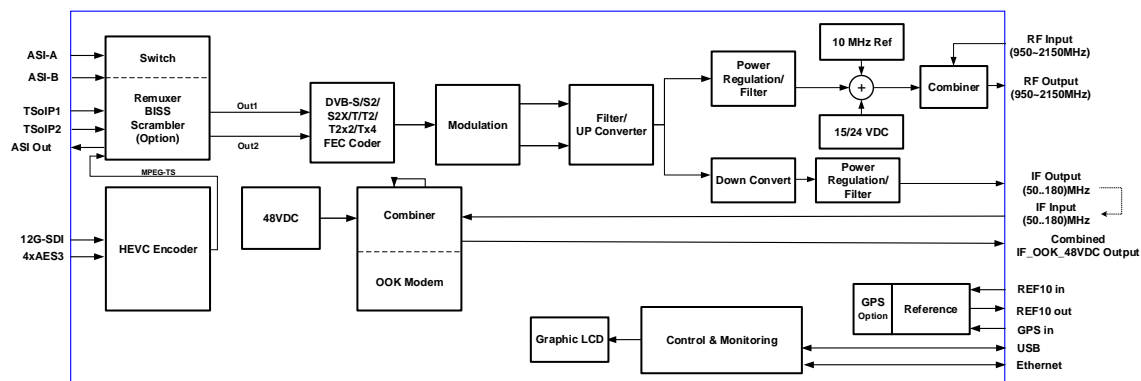
انکدر حرفه ای مورد استفاده، قابلیت انکد تصاویر ورودی 4K در فرمت HEVC را فراهم می نماید. هسته اصلی این انکدر سخت افزاری بوده و دسترسی به آن از طریق نرم افزار انجام می شود. همچنین امکان دریافت ۴ ورودی استریوی صدا به شکل مجزا با استاندارد AES3 و یا به صورت Embed در ورودی SDI فراهم بوده و فرمت فشرده سازی صدا در انکدر AAC می باشد.

کنترل و مانیتورینگ سیستم از طریق رابط کاربری در بستر وب و SNMP وجود دارد. همچنین در صورت نصب LCD گرافیکی امکان مشاهده تصاویر دریافتی در LCD دستگاه امکان پذیر خواهد بود.

ویژگی ها

- پشتیبانی کامل از آخرین نسخه استانداردهای (EN 300 421, EN 301 210 DVB-S/DSNG) و (EN302307 DVB-S2) و (EN302755 DVB-T2) و (EN300744 DVB-T) و (EN 302 307 DVB-S2X)
- قابلیت تطبیق خودکار نرخ بیت ورودی مدولاتور و نرخ بیت قابل ارسال
- نرخ سمبل از 0.5KSPS تا 72MSPS
- حداکثر نرخ داده ارسالی 360Mbps
- مجهز به رمزکننده و رمزگشایی BISS
- تولید حداکثر ۲ خروجی مستقل DVB-T2 و ۴ خروجی مستقل DVB-T
- دارای هسته ریمالتی پلکس با قابلیت انجام ریمالتی پلکسینگ روی تمام ورودی ها
- سخت افزار مجتمع با حجم و ابعاد کوچک مناسب کاربردهای SNG و پرتابل
- کنترل و مانیتورینگ از طریق واسط شبکه

بلوک دیاگرام



توصیفات فنی



نمای پشت



مشخصات فنی

• Input

ASI Inputs	2xBNC, 75 Ω, DVB-ASI, 188/204 Bytes
TSOIP Input	2xRJ45 Gigabit TS Over IP Inputs Based on SMPTE-2022
Video Input	1xBNC SD-SDI SMPTE- according to 259M (272M) / HD-SDI SMPTE-292M (299M) / 3G-SDI SMPTE 424M (ST 299-2:2010) /12G-SDI SMPTE ST 2082-10
AES3 Input	4xBNC, 110 Ω, AES3 digital Audio
L-Band Input	1xSMA, 50 Ω, Frequency Range: (Resolution: 1Hz), 950~2150 MHz L-band Range: up to +7dBm
IF Input	1xSMA, 50 Ω Frequency Range: (Resolution: 1Hz), 50~180 MHz Range: -15 ~ +5dBm
10MHz Reference Input	1xSMB, 50 Ω, 500mVpp~5Vpp
GPS Antenna input	1xSMB, 50 Ω (Option)

• Output

RF Output	1xSMA, 50 Ω (DVB- T/T2/S/S2/S2X) Frequency Range: (Resolution: 1 Hz), 950 ~2150 MHz L-band Level: -30 ~ +7dBm (Resolution: 0.1 dB) 10 MHz reference, 0dBm (Software Switchable) 15/24VDC, 2.5A (Software Switchable)
IF Output	1xSMA, 50 Ω , (DVB-T/T2/S/S2/S2X) Frequency Range: (Resolution: 1 Hz), 50~180 MHz Level: -30 to +7dBm (Resolution: 0.1 dB)
Combined IF Output	1xLemo, Combined IF (DVB-T/T2/S/S2/S2X), 48VDC, OOK signal
RF Monitor	1xSMA, 50 Ω , Coupling Factor: 30dB (DVB-T/T2/S/S2/S2X)
IF Monitor	1xSMA, 50 Ω , Coupling Factor: 30dB (DVB-T/T2/S/S2/S2X)
10MHz Reference Output	1xSMB, 50 Ω , 3.3V CMOS
ASI Output	1xSMB, 75 Ω , DVB-ASI, 188/204 Bytes
TSOIP Output	2xRJ45 Gigabit TS over IP outputs Based on SMPTE-2022(option)

• Qualitative Signal Characteristics

Return Loss	L-band: $\geq 14\text{dB}$ @950 ~1200MHz $\geq 18\text{dB}$ @1200 ~2150MHz
Output Spurious Emissions	IF: $\geq 14\text{dB}$ @50 ~180MH
LO Phase Noise	<60dBc 10 Hz <-55dBc/Hz 100 Hz <-75dBc/Hz 1 kHz <-85dBc/Hz 10 kHz <-90dBc/Hz 100 kHz <-90dBc/Hz 1 MHz <-115dBc/Hz
MER	>40dB (Typical: 42dB)
Shoulder Distance	>50dB (Typical: 57dB)
Output PAPR	Adjustable in 7 to 12dB range
Amplitude Variations in One Channel	<0.3dB
Group Delay after output filter	<10 ns

• ReMux Core Parameters (option)

Remultiplexing capabilities	Remux at Service components level, ADD/Del components, PID re-mapping, PCR re-stamping, BISS descrambling, Complete TS analyzing
Supported Tables & Descriptors	NIT, SDT, TDT, TOT, EIT, LCN
Decryption	BISS Modes 1 and E

• Encoding Parameters

Video Encoding

Multi-standard encoding/decoding support, including:

- ISO MPEG-4 Part 10: Advanced Video Coding (AVC)/ITU H.264
- ISO MPEG-H Part 2: High Efficiency Video Coding (HEVC)/ITU H.265
- HEVC: Main, Main Intra, Main10, Main10 Intra, Main 4:2:2 10, Main 4:2:2 10 Intra up to Level 5.1 High Tier
- AVC: Baseline, Main, High, High10, High 4:2:2, High10 Intra, High 4:2:2 Intra up to Level 5.2

Flexible rate control: CBR, VBR, and Constant QP

Supports 8K UHD at reduced frame rate (~15Hz)

Video input:

- YCbCr 4:2:2, YCbCr 4:2:0, and Y-only (monochrome)
- 8- and 10-bit per color channel

Audio Encoding

MPEG-1 layer II

MPEG-4 AAC-LC/ MPEG-4 HE-AAC V1/2(AAC+)

Audio mode: mono, dual mono, stereo

Pass-through mode

Dolby Digital E decode /Dolby Digital (AC3) (optional)

Dolby Digital Plus (AC3+) (optional)

• Modulation Standard (DVB-S/DSNG/S2/S2x)

DVB-S/DSNG MODCODs

QPSK 1/2, 2/3, 3/4, 5/6, 7/8

8PSK 2/3, 5/6, 8/9

DVB-S2 MODCODs

(64K and 16K FEC)

(9/10 just for 16K FEC)

QPSK 1/4, 1/3, 2/5, 1/2, 3/5, 2/3, 3/4, 4/5, 5/6, 8/9, 9/10

8PSK 3/5, 2/3, 3/4, 5/6, 8/9, 9/10

16APSK 2/3, 3/4, 4/5, 5/6, 8/9, 9/10

32APSK 3/4, 4/5, 5/6, 8/9, 9/10

DVB-S2x MODCODs

64K FEC:

QSPK 13/45, 9/20, 11/20

8PSK 23/36, 25/36, 13/18

16APSK 26/45, 3/5, 28/45, 23/36, 25/36, 13/18, 7/9, 77/90

32APSK 32/45, 11/15, 7/9

64APSK 11/15, 7/9, 4/5, 5/6

128APSK 3/4, 7/9

256APSK 3/4, 32/45

16K FEC:

QPSK 11/45, 4/15, 14/45, 7/15, 8/15, 32/45

8PSK 7/15, 8/15, 26/45, 32/45

16APSK 7/15, 8/15, 26/45, 3/5, 32/45

32APSK 2/3, 32/45

Linear – 64K FEC:

8PSK 5/9-L, 26/45-L

16APSK 1/2-L, 8/15-L, 5/9-L, 3/5-L, 2/3-L

32APSK 25/36-L

64APSK 32/45-L

256APSK 29/45-L, 2/3-L, 31/45-L, 11/15-L

Pilots	ON or OFF (not applicable in DVB-S/DSNG mode)
FEC Frames	Normal (64,800), Short (16,200) (not applicable in DVB-S/DSNG mode)
Roll-off Factor	0.35, 0.25, 0.20, 0.15, 0.1, 0.05
Symbol Rate	0.5 ~ 72Mbaud
Packet Stuffing	TS Null Packet Insertion with PCR Correction or Dummy PLFRAME Insertion
Carrier ID	DVB-CID according to ETSI TS 103129

• Modulation Standard (DVB-T)

Number of Modulation Cores	Up to 4 DVB-T Cores (EN 300 744 Compliant)
Output Channel Spacing	All Channels within 40MHz Bandwidth (Quad DVB-T Mode)
Transmission Modes	SFN, MFN
IFFT	2K, 4K, 8K
Constellation	QPSK, 16QAM, 64QAM
Guard Interval	1/4, 1/8, 1/16, 1/32
FEC	1/2, 2/3, 3/4, 5/6, 7/8 (For Both LP & HP Streams)
Interleaving	Native, In Depth
Hierarchical Mode	Supported, Mapping $\alpha= 1, 2, 4$
Maximum Throughput	31.67 Mbps at Each Modulator Core
Bandwidth	8 MHz, 7 MHz

• Modulation Standard (DVB-T2)

Number of Modulation Cores	Up to 2 DVB-T2 Cores (EN302755 v1.4.1 Compliant)
Output Channel Spacing	All Channels within 40MHz Bandwidth (Dual DVB-T2 Mode)
Transmission Modes	MFN, SFN-SISO, SFN-MISO
Modulation Modes	Single PLP, Multi-PLP up to 255 PLPs
IFFT	1k, 2k, 4k, 8k, 8k Extended, 16k, 16k Extended, 32k, 32k Extended
Constellation	QPSK, 16 QAM, 64 QAM, 256 QAM (Normal and Rotated)
Guard Interval	1/128, 1/32, 1/16, 19/256, 1/8, 19/128, 1/4
FEC	1/2, 3/5, 2/3, 3/4, 4/5, 5/6
Interleaving	Time, Frequency, Cell
Maximum Throughput	50.34 Mbps at Each Modulator Core
Bandwidth	8 MHz, 7 MHz

• Control & Monitoring

Local User Interface	Character LCD and keypad
Remote Connection Port	1x RJ45 (10/100 Base-T)
Remote User Interface	WEB, SNMP v1/v2/v3

• Physical

▪ Power Requirement

Operating Voltage	90~260 VAC
Redundancy	Redundant dual Power Supply Structure
Protection	Fuse: 250V, 3.5A

▪ Dimension & Weight

Weight	5 kg
Dimensions (W x H x D)	48 cm x 4.4 cm x 35 cm (Width: 19 in, Height: 1RU)

▪ Environmental

Operating Temperature	0 ~ +50 °C
Storage Temperature	-25 ~ +60 °C
Relative Humidity	95% (Non-condensing)

▪ Compliance

DVB-T	EN 300 744
DVB-T2	EN302755 v1.4.1
DVB-S/DSNG/S2/S2x	EN 300 421, EN 301 210, EN302307-1, EN 302307-2
Environmental Conditions	EN 300 019-1-3 V2.3.2 (2009-11) Class 3.3
Power Supply:	
Safety	UL 60950-1, IEC/EN60950-1, IEC/EN61558-1 EN61558-2-16, IEC/EN60335-1, CCC GB 4943
EMC	EN55022 Class B, EN55014, EN61000-3-2/3, EN61000-4- 2/3/4/5/6/8/11, GB925

• Ordering

Model	Type
FNJ-EMST-01-Base	(Base System)
FNJ-EMST-IRD/RMX	(Remux and BISS Descrambler)
FNJ-EMST-TMC	(Terrestrial Mode Combiner)



آدرس دفتر مرکزی: تهران - خیابان شریعتی - اتوبان صدر - خیابان شهید قلندری جنوبی - پ ۱۷



تلفن تماس: ۰۲۱-۲۲۶۴۹۶۱۶



دورنگار: ۰۲۱-۲۲۲۰۵۴۹۲



ایمیل: sales@fanamoj.com



تلگرام: @Fanamoj

