



Satellite Modulator Series

FNJ-DS2-03



نسخه ۱
بهار ۹۸

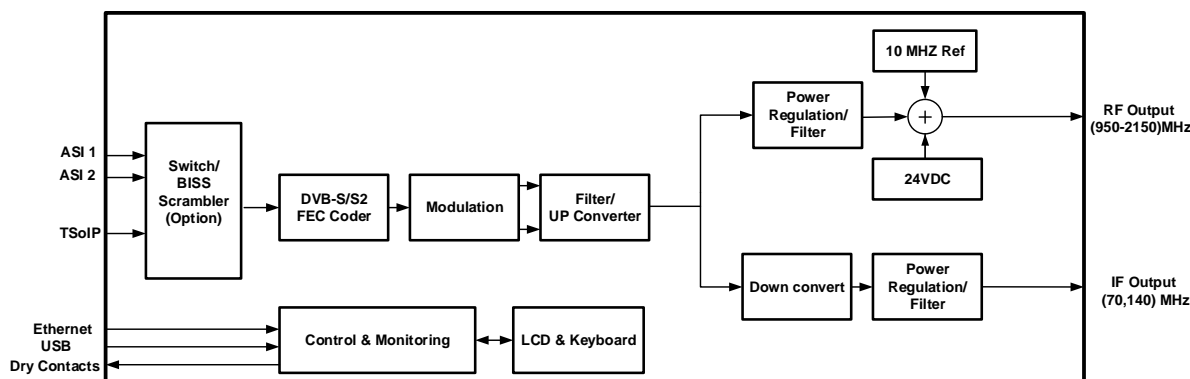
FNJ-DS2-03 یک مدولاتور پخش ماهواره‌ای DVB-S/S2 می‌باشد. این سیستم منطبق بر آخرین نسخه از استانداردهای EN300421 و EN302307 بوده و دارای قابلیت اطمینان بالایی است. مدولاتور در ورودی، استریم‌های TSoIP را دریافت نموده و علاوه بر خروجی در باند L، سیگنال مدوله شده را در فرکانس‌های IF (۷۰ یا ۱۴۰ مگاهرتز) در اختیار کاربر قرار می‌دهد. همچنین در مدولاتور توانایی رمز کردن سرویس‌های TS ورودی به روش BISS وجود داشته و پشتیبانی از DVB-CID که مکانیزم شناسایی ایستگاه Uplink بوده و در تشخیص منبع تداخلات ماهواره‌ای نقش دارد، نیز صورت می‌گیرد.

FNJ-DS2-03 در حال حاضر از برخی مدهای کاری استاندارد DVB-S2x نیز پشتیبانی نموده و نرخ بیت ارسال در آن حداکثر 200Mbps است. با وجود این ظرفیت، امکان ارسال حدود ۴۰ برنامه تلویزیونی SD یا ۱۰ برنامه تلویزیونی HD تنها توسط یک ترانسپوندر فراهم می‌گردد. بدلیل پردازشگر قدرتمند در مدولاتور، دسترسی به نرخ بیت‌های بالاتر و پشتیبانی از ورودی TS چندگانه (Multiple TS) توأم با مکانیزم مدولاسیون و کدینگ متغیر (VCM) با بروزرسانی نرم‌افزاری در آینده میسر می‌باشد.

ویژگی‌ها

- پشتیبانی کامل از استانداردهای DVB-S/S2/DSNG و برخی از بخش‌های استاندارد DVB-S2x
- نرخ بیت حداکثر تا 200Mbps در ورودی ASI و 1Gbps در ورودی TSoIP
- قابلیت BISS Scrambling در ورودی (Option)
- نرخ سمبل خروجی تا 45MSym/Sec با دقت 1Sym/sec
- ارائه سیگنال خروجی در فرکانس‌های IF (70MHz or 140MHz) و باند L (950MHz ~ 2150MHz)
- قابلیت DVB-CID (Carrier ID) منطبق با آخرین نسخه استاندارد ETSI-TS103129
- امکان کنترل و مانیتورینگ با استفاده از پروتکل‌های HTTP و SNMP تحت شبکه IP
- امکان بروزرسانی نرم‌افزاری سیستم از طریق WEB و درگاه USB
- منبع تغذیه رزرو (Option)

بلوک دیاگرام



توصیفات فنی



نمای پشت



مشخصات فنی

• Input

ASI Inputs	up to 4xBNC, 75 Ω , DVB-ASI, 188/204 bytes, Bitrate up to 200Mbit/sec
TSOIP Input	1xRJ45 TS over IP input based on SMPTE-2022, Bitrate up to 1Gbps
10 MHz Reference Input	1xBNC, 50 Ω , 500mVpp~5Vpp

• Output

▪ L-Band

Main Connector	1x SMA (F), 50 Ω
Monitoring Connector	1x BNC (F), 50 Ω , Coupling Factor: -25dB
Frequency	950 to 2150 MHz, Step 1KHz
Level	-30 to +5dBm (\pm 1dBm), Step 0.1dB
Return Loss	\geq 14dB
10 MHz reference over L-band output	-3dBm (Software Switchable)
DC Supply Over L-Band Output	24VDC, 2A (Software Switchable)
Out of Band Spurious Emissions	<60dBc
Phase Noise	10 Hz <-55dBc/Hz 100 Hz <-75dBc/Hz 1 kHz <-85dBc/Hz 10 kHz <-90dBc/Hz 100 kHz <-90dBc/Hz 1 MHz <-115dBc/Hz

▪ IF

Main Connector	1 x BNC (F), 50 Ω
Monitoring Connector	1 x BNC (F), 50 Ω , Coupling Factor: -25dB
Frequency	70 or 140 MHz
Level	-25 to +5dBm (\pm 1dBm), 0.1dB step
Out of Band Spurious Emissions	<60dBc

• Modulation (DVB-S2)

Constellations	QPSK, 8PSK, 16APSK, 32APSK
Inner Coding Rates:	
QPSK	1/4, 1/3, 2/5, 1/2, 3/5, 2/3, 3/4, 4/5, 5/6, 8/9, 9/10
8PSK	3/5, 2/3, 3/4, 5/6, 8/9, 9/10
16APSK	2/3, 3/4, 4/5, 5/6, 8/9, 9/10
32APSK	3/4, 4/5, 5/6, 8/9, 9/10
Pilots	ON or OFF
FEC Frames	Normal (64,800), Short (16,200)
Roll-off Factor	0.35, 0.25, 0.20, 0.15, 0.1, 0.05
Baud Rate Range	0.5 ~ 45Mbaud
Packet Stuffing	TS Null Packet Insertion with PCR Correction or Dummy PLFRAME Insertion

• Modulation (DVB-S/DSNG)

Constellations	QPSK, 8PSK
Inner Coding Rates:	
QPSK	1/2, 2/3, 3/4, 5/6, 7/8
8PSK	2/3, 5/6, 8/9
Roll-off Factor	0.35, 0.25, 0.2, 0.15, 0.1, 0.05
Baud Rate Range	0.5~ 45Mbaud

• Control & Monitoring

Local User Interface	Character LCD and keypad
Remote Connection Port	1 x RJ45 (10/100 Base-T)
Remote User Interface	WEB, SNMP v1/v2/v3
Alarm Interface	Dry Contacts, Connector 9 Pin Sub-D (F)

• Physical

▪ Power Requirement

Operating Voltage	90~240 VAC, 50~60Hz
Power Consumption	45W max
Redundancy	Up to 2 redundant supplies

▪ Dimension & Weight

Weight	5.5 kg
Dimensions (W x H x D)	48 cm x 4.4 cm x 35 cm (Width: 19 inch, Height: 1RU)

▪ Environmental

Operating Temperature	0 ~ +50 °C
Storage Temperature	-25 ~ +60 °C
Relative Humidity	95% (Non-condensing)

Compliance

DVBS2	EN302307
DVB-S/DSNG	EN 300 421, EN 301 210
DVB-CID	ETSI TS 103 129
Environmental Conditions	EN 300 019-1-3 V2.3.2 (2009-11) Class 3.3
Power Supply:	
Safety	UL60950-1
EMC	EN55022 Class B, EN61000-3-2/3, EN61000-4-2/3/4/5/6/8/11

Ordering

Model	Type
FNJ-DS2-Base	(Base System)
FNJ-DS2-IRD/RMX	(Remux and BISS Descrambler)



آدرس دفتر مرکزی: تهران - خیابان شریعتی - اتوبان صدر - خیابان شهید قلندری جنوبی - پ ۱۷



تلفن تماس: ۰۲۱-۲۲۶۴۹۶۱۶



دورنگار: ۰۲۱-۲۲۲۰۵۴۹۲



ایمیل: sales@fanamoj.com



تلگرام: @Fanamoj

